



CHICLERAS, BASES Y PRODUCTO



CHICLERA EAGLE COMPLETA.

\$2,100.-

CHICLERA EAGLE

\$1,400.-





CHICLERA EAGLE

\$1,350.-

MEDIDAS

ALTURA: 44 CENTIMETROS

FONDO: 17 CENTIMETROS

ANCHO: 17 CENTIMETROS

BASE PARA CHICLERA EAGLE

\$700.-

MEDIDAS

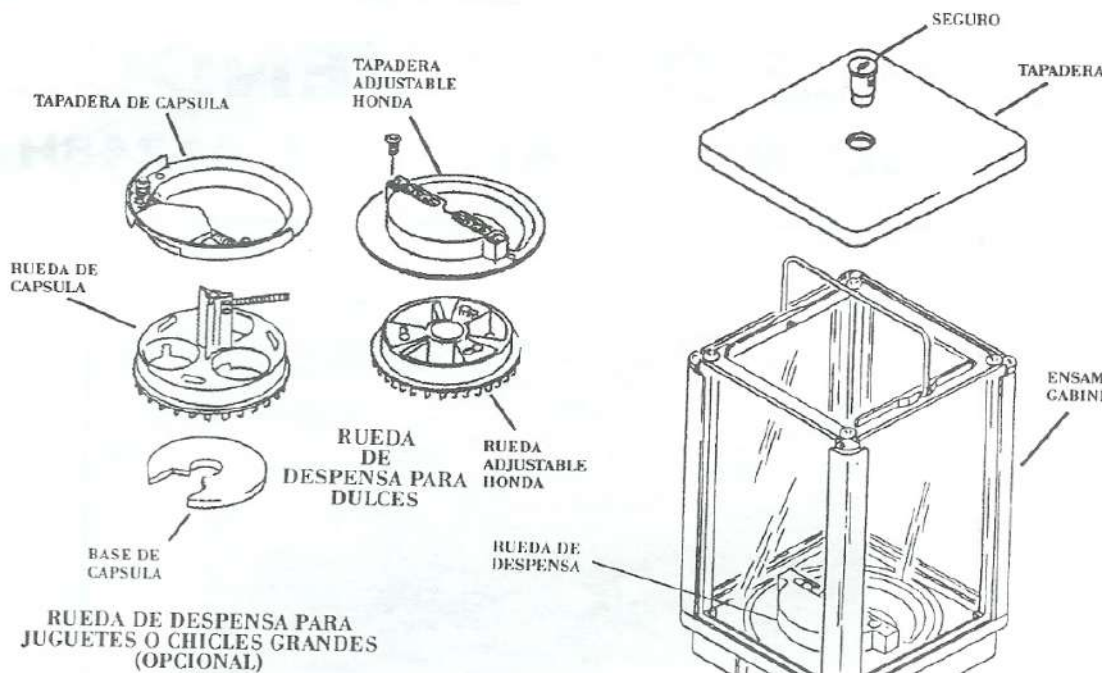
ALTURA: 65 CENTIMETROS

PLATO: 33X33 CENTIMETROS



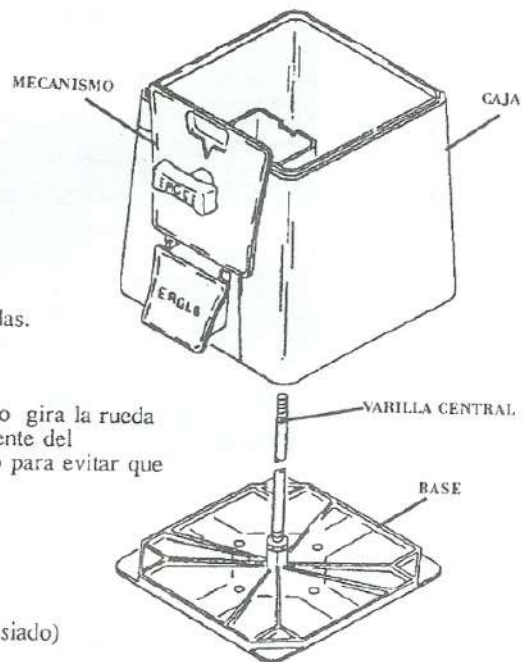
PRODUCTO Y PELOTAS

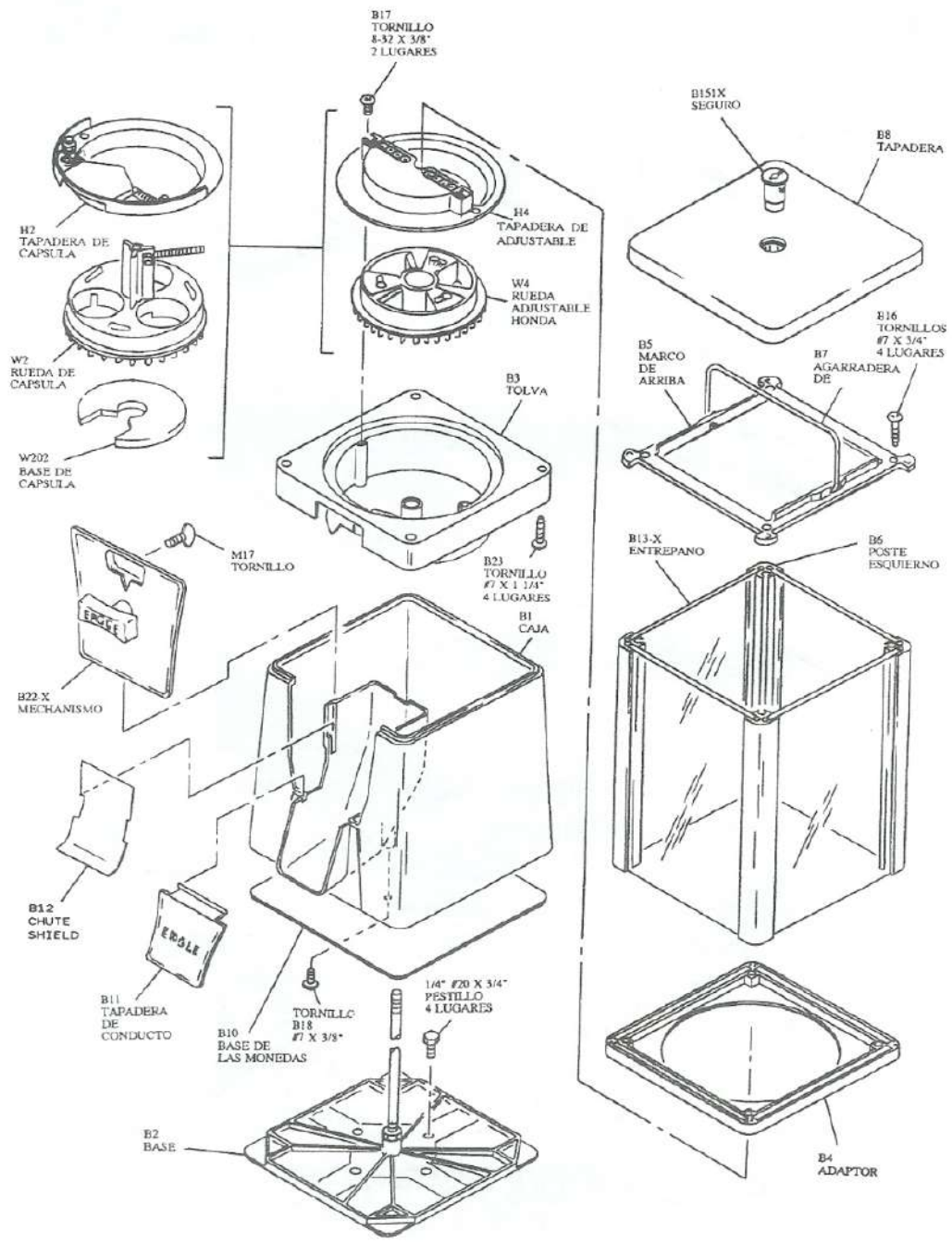


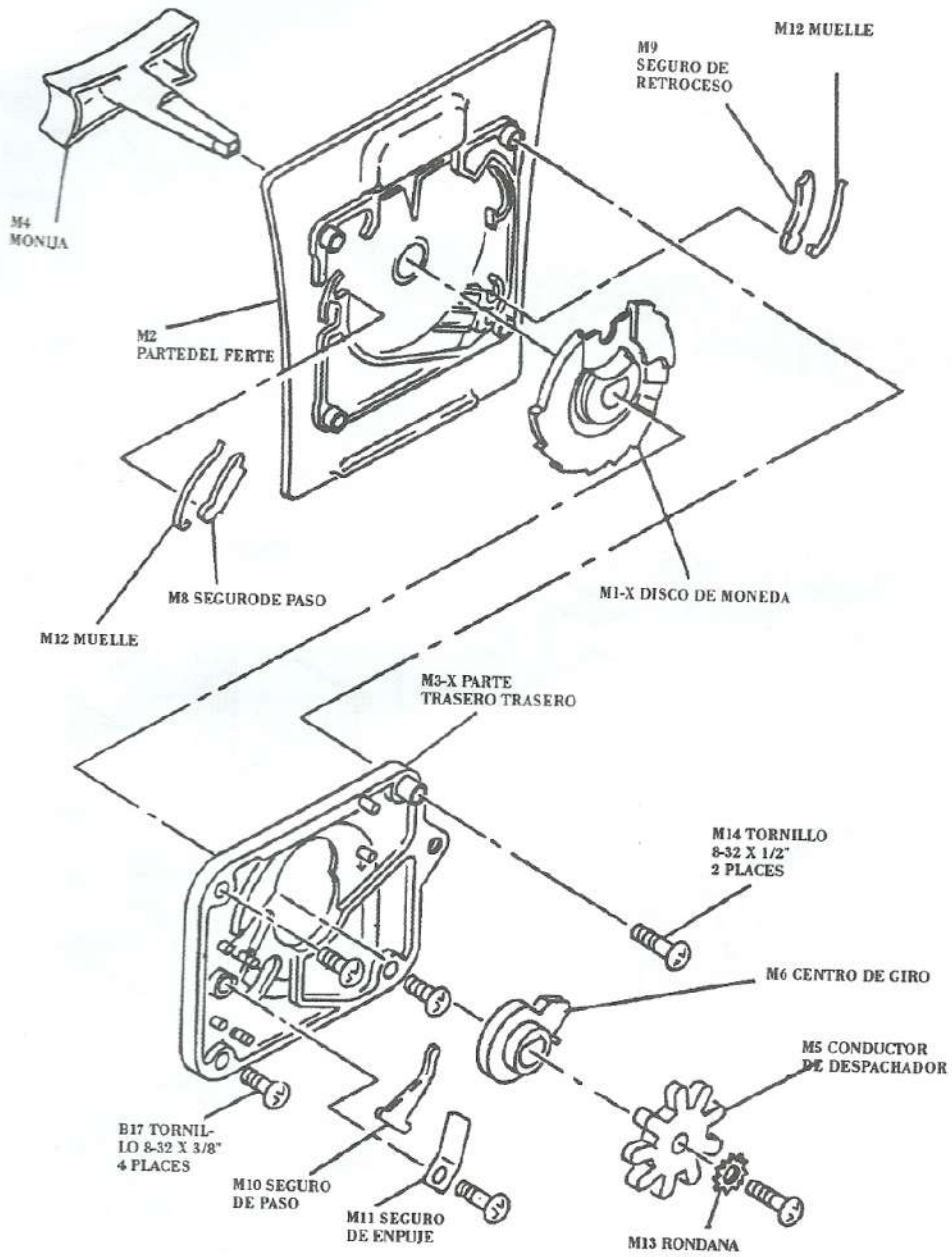


INSTRUCCIONES DE SERVICIO

1. Inserta la llave en el seguro y girar a la izquierda para despegar la tapa de la varilla central.
2. Quitar la tapa del mueble.
3. Separar el ensamble del gabinete de la caja.
4. Levantar la caja y seguro de la base para coleccionar las monedas.
5. Re ubicar la caja.
6. Mirar en el fondo del ensamble del gabinete y si es necesario gira la rueda de dispensa hasta que la varilla se centre en el agujero del frente del ensamble. (girar ya sea ala izquierda o derecha con cuidado para evitar que se derrame el producto)
7. Re ubicar el gabinete del ensamble.
8. Agregar producto si es necesario.
9. Poner el seguro y girar hacia la derecha. (sin apretarlo demasiado)
10. La llave debe tener una posicion Norte/Sur o Este/Oeste para quitarse.







EMC MANUFACTURING, INC.
 2549 SIERRA WAY, LA VERNE, CA. 91750 (909) 447-7866

ESPECIFICACIONES DE CHICLERAS

- *CON DOSIFICADOR A GRANEL.
- *PARA CHICLE Y DULCE.
- *PANELES TRANSPARENTES.
- *MECANISMO PARA MONEDA DE \$1.00 PESO
- *CAPA DE PINTURA EN POLVO RESISTENTE A RASPADURAS.
- *COLOR ROJA.
- *COMPATIBLE CON TODAS LAS BASES EAGLE.
- *CAPACIDAD DE 3 KG DE DULCE A GRANEL O 600 PIEZAS CHICLE BOLA DE ½”