

CHICLERAS, BASES Y PRODUCTO.



CHICLERA EAGLE



BASE PARA CHICLERA EAGLE



CHICLERA EAGLE COMPLETA.



MEDIDAS CHICLERA EAGLE



ALTURA: 44 CM

FONDO: 17 CM

ANCHO: 17 CM

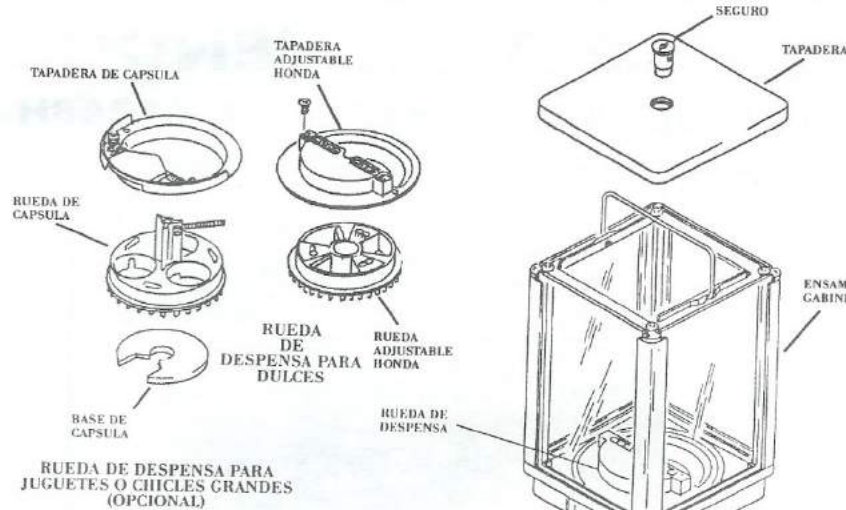
MEDIDAS BASE CHICLERA EAGLE



PRODUCTO Y PELOTAS

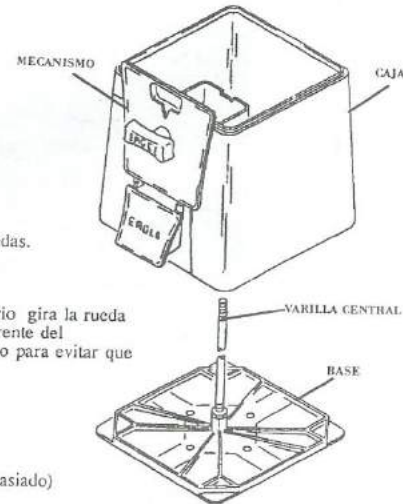


MANUAL CHICLERAS.

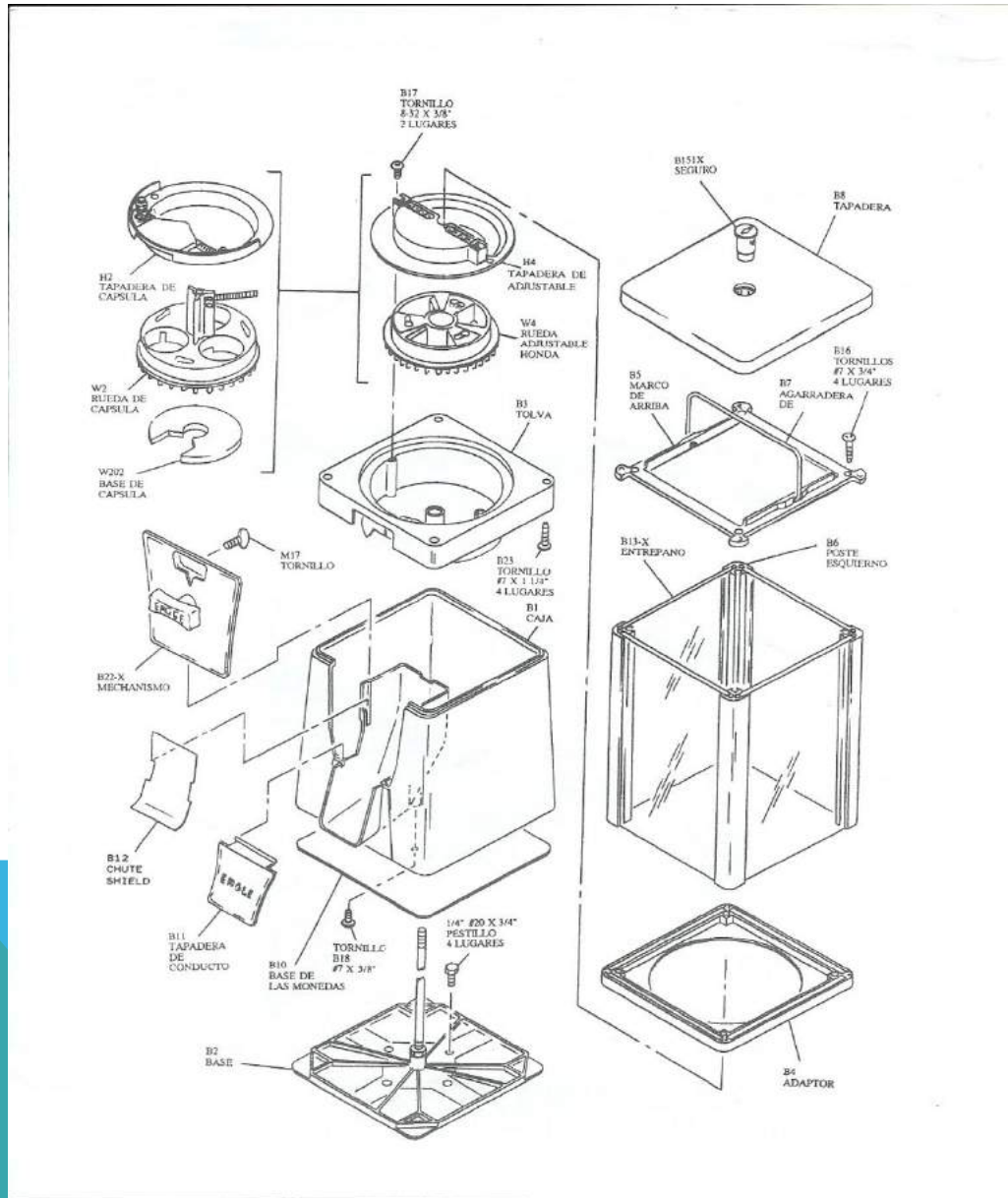


INSTRUCCIONES DE SERVICIO

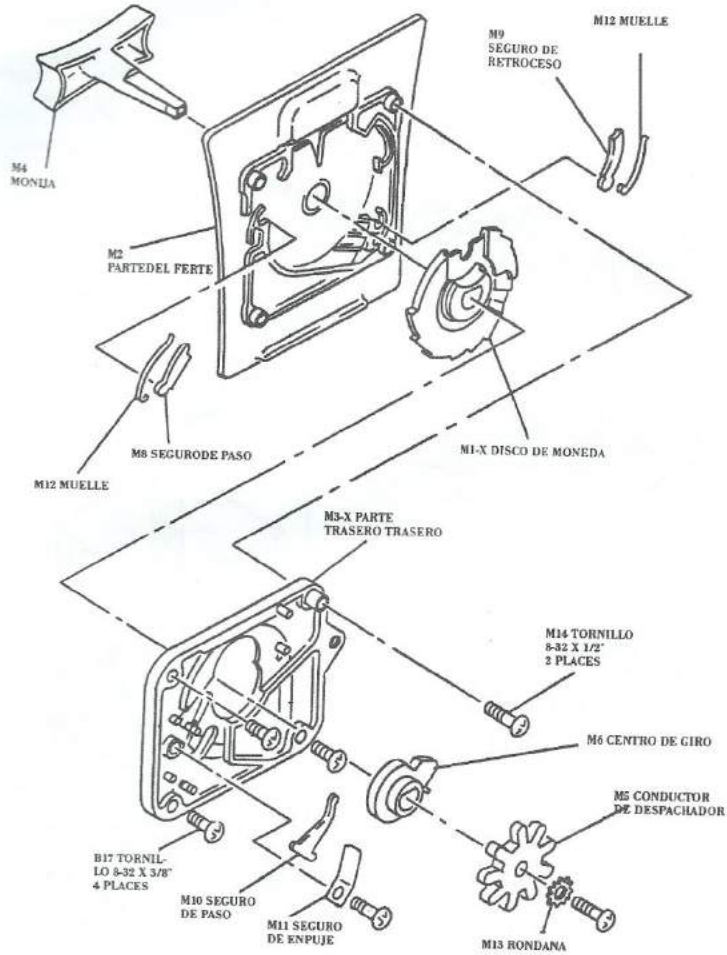
1. Inserta la llave en el seguro y girar a la izquierda para despegar la tapa de la varilla central.
2. Quitar la tapa del mueble.
3. Separar el ensamble del gabinete de la caja.
4. Levantar la caja y seguro de la base para coleccionar las monedas.
5. Re ubicar la caja.
6. Mirar en el fondo del ensamble del gabinete y si es necesario gira la rueda de dispensa hasta que la varilla se centre en el agujero del frente del ensamble. (girar ya sea ala izquierda o derecha con cuidado para evitar que se derrame el producto)
7. Re ubicar el gabinete del ensamble.
8. Agregar producto si es necesario.
9. Poner el seguro y girar hacia la derecha. (sin apretarlo demasiado)
10. La llave debe tener una posicion Norte/Sur o Este/Oeste para quitarse.



MANUAL CHICLERAS.




MANUAL CHICLERAS.



EMC MANUFACTURING, INC.
2549 SIERRA WAY, LA VERNE, CA. 91750 (909) 447-7866

ESPECIFICACIONES DE CHICLERAS

- *con dosificador a granel.
 - *para chicle y dulce.
 - *paneles transparentes.
 - *mecanismo para moneda de \$1.00 peso
 - *capa de pintura en polvo resistente a raspaduras.
 - *color roja.
 - *compatible con todas las bases Eagle.
 - *Capacidad de 3 Kg de dulce a granel o 600 piezas chicle bola de 1/2"
- 

INFORMACIÓN.



Domicilio.

Ignacio Rayón #635 Colonia Obregón, León Gto.



Ubicación.

<https://www.google.com.mx/maps/place/Ignacio+L%C3%B3pez+Rayon+635,+Obregon,+37320+Le%C3%B3n,+Gto./@21.1313661,-101.6880132,17z/data=!3m1!4b1!4m5!3m4!1s0x842bbf6ce2353c13:0x33773700820da418!8m2!3d21.1313611!4d-101.6858245>



Teléfonos de Oficina.

- (477) 7 14 82 11
- (477) 3 12 67 98



Teléfono de WhatsApp:

- 477 640 11 82

- **HORARIO: Lunes a Viernes de 9 a 2 pm y de 4 a 7 pm**
Sábados de 9 a 2 pm

¡VISÍTANOS EN NUESTRA PÁGINA DE INTERNET! EN:

<http://videojuegosari.com.mx/>